

# IQ

Waschtischarmatur

Washbasin faucet

Miscelatore per lavandino

Robinetterie électronique pour lavabos

A 10

A 20

A 30



Montage/Bedienungsanleitung  
Installation/User manual  
Istruzioni di montaggio/per l'uso  
Notice d'installation/d'utilisation

• **Richtlinien zur Installation**  
 • **Direttiva per l' Installazione**

• **Installation guidelines**  
 • **Directives d'installation**

- Die Montage und Installation darf nur durch einen konzessionierten Fachbetrieb erfolgen.
- Bei der Planung und Installation sind die gültigen örtlichen, nationalen und internationalen Normen und Vorschriften zu beachten.
- Wasserleitungsdrücke von Warmwasser und Kaltwasser müssen gleich sein.
- Installation und Lagerung nur in frostsicheren Räumen.

- Assembly and installation by a licensed professional company only.
- For planning and installation, corresponding local, national and international standards and regulations must be observed.
- The water pressure for both the hot and cold water pipes should be equal.
- Install and store in frost-proof rooms only.

- Il montaggio e l'installazione devono essere eseguiti esclusivamente da una ditta specializzata autorizzata.
- Durante la progettazione e l'installazione devono essere rispettate le norme e i regolamenti locali, nazionali e internazionali in vigore.
- Si consiglia l'installazione con pressioni dell' acqua calde e fredde equilibrate.
- Installazione e deposito solo in locali protetti da gelo.

- Le montage et l'installation ne peuvent être effectués que par une entreprise spécialisée agréée.
- Lors de la planification et de l'installation, les normes et réglementations locales, nationales et internationales en vigueur doivent être respectées.
- L'eau chaude et l'eau froide doivent avoir la même pression.
- Installation et stockage dans des locaux à l'abri du gel.

• **2 Jahre Gewährleistung**

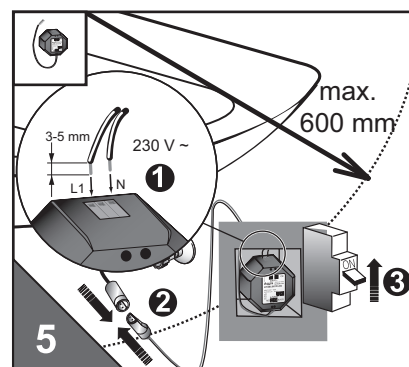
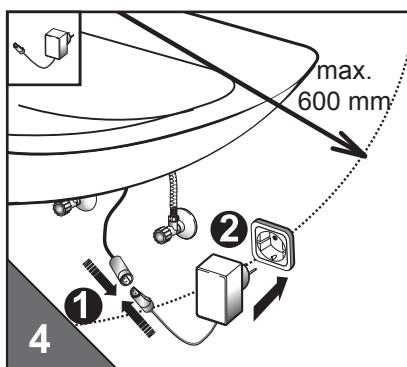
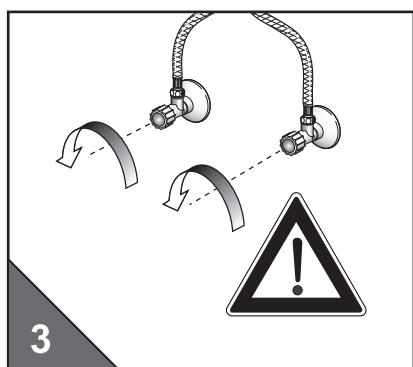
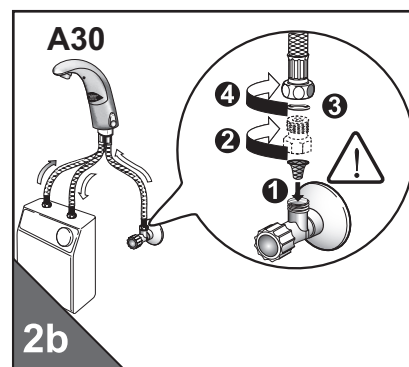
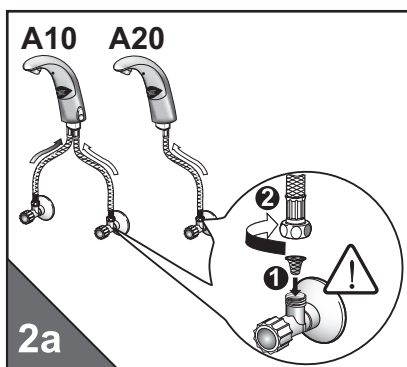
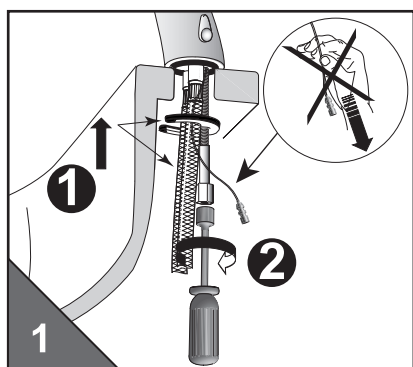
• **2 years warranty**

• **2 anni di garanzia**

• **2 ans de garantie**

• **Installation**  
 • **Installazione**

• **Installation**  
 • **Installation**



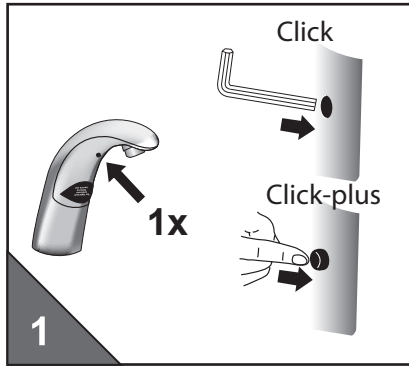
- Wassermenge einstellen!
- Adjust water quantity!
- Regolazione acqua!
- Régler la quantité d'eau!

- Spannungsversorgung herstellen
- Connect to the power supply
- Stabilire l'alimentazione di tensione
- Etablir l'alimentation électrique

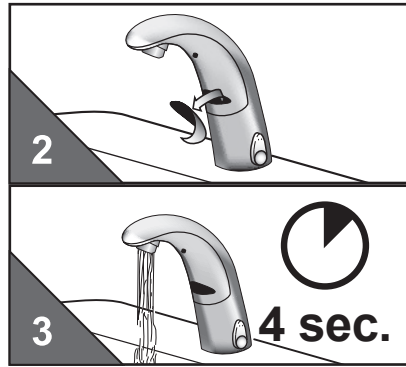
- Spannungsversorgung herstellen
- Connect to the power supply
- Stabilire l'alimentazione di tensione
- Etablir l'alimentation électrique

- Inbetriebnahme
- Messa in funzione

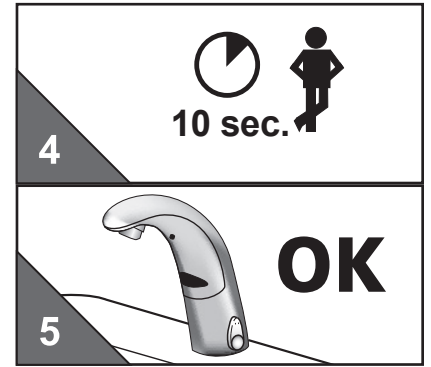
- first start up
- Mise en service



1x Taste drücken...Aufkleber entfernen...  
 Press the button once...remove sticker...  
 Premere il tasto 1 volta... Rimuovere adesivo...  
 Appuyez 1 fois sur la touche... Retirez l'autocollant...



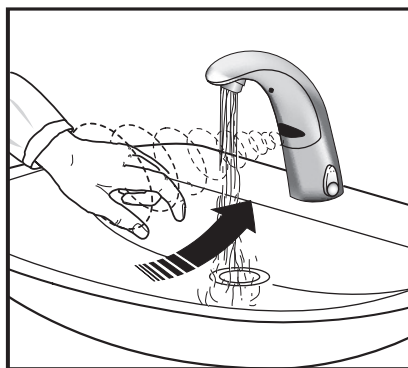
...Wasser fließt ca.4 sec....  
 ...water flows for approx. 4 sec....  
 ...l'acqua scorre per ca. 4 sec...  
 ...l'eau coule env. 4 s....



...10 sec. warten - betriebsbereit  
 ...wait 10 sec. - ready for use  
 ...attendere 10 sec. - pronto per il servizio  
 ...attendez 10 s. - opérationnel

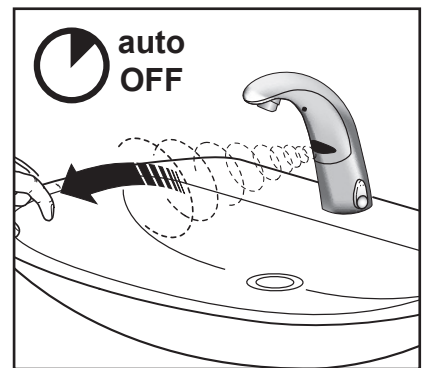
- Funktionen
- Funzioni

- Wasser „Ein“
- Water flow „On“
- Flusso aperto
- Ecoulement ouvert



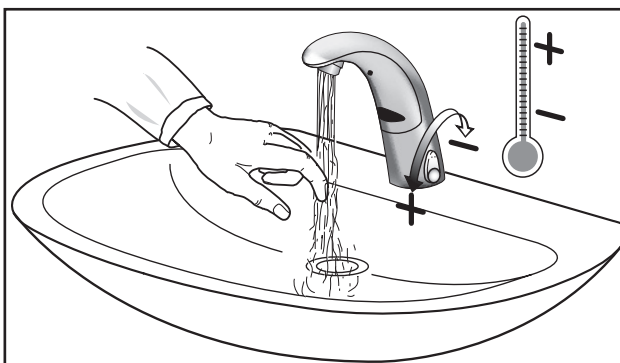
- Functions
- Fonctions

- Wasser „Aus“
- Water flow „Off“
- Flusso chiuso
- Ecoulement fermé



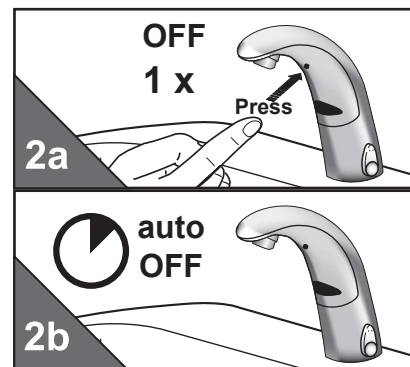
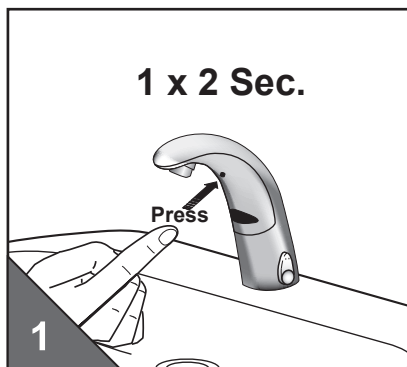
- Temperatureinstellung
- Impostazione della temperatura

- Adjusting the temperature
- Réglage de la température

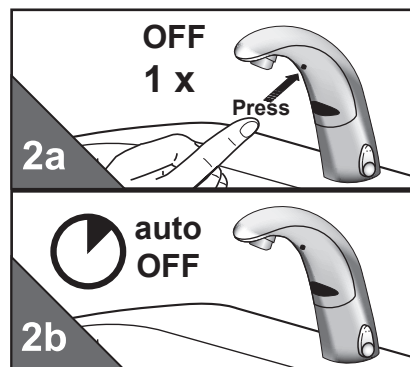
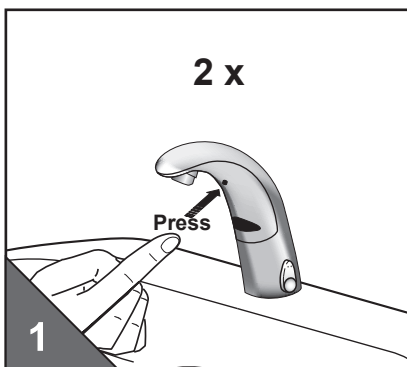


- Click-plus
- Click-plus

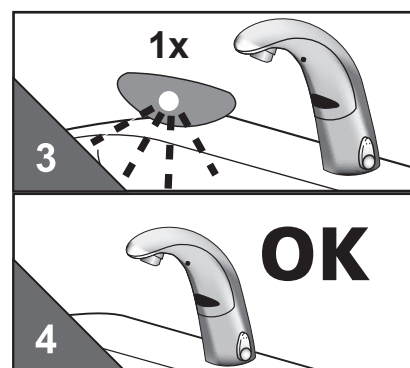
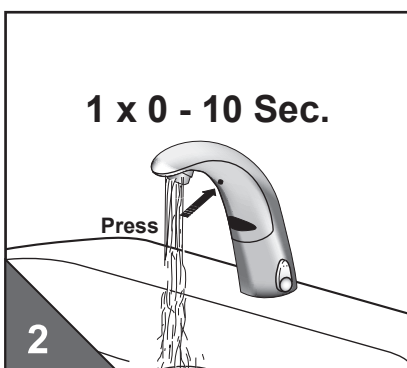
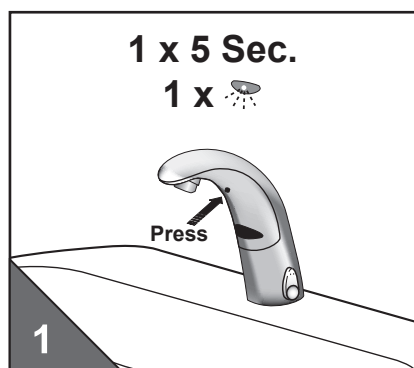
- Dauer Ein (Wasser fließt max. 2 min)
- Continuous On (Water flows up to 2 min)
- Continou On (L'acqua scorre max 2 min)
- Ecoulement continu (l'eau coule pendant au moins 2 min)



- „Kurz Aus“ (Pause von max. 2 min)
- „Intermittent Off“ (Water stops up to 2 min)
- Possibilità di interruzione del funzionamento (max 2 min)
- Interruption brève (2 min max)



- Wassernachlaufzeit einstellen
- Changing Time of water flow
- Impostare il tempo di coda dell'acqua
- Réglage du post-écoulement de l'eau

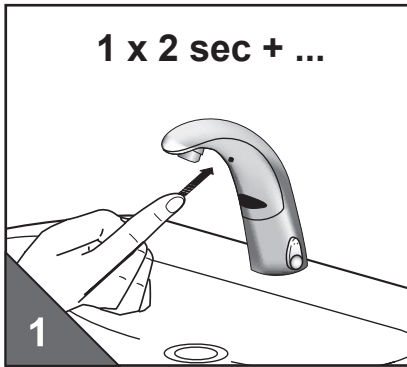


- Taste 5 sec. drücken, loslassen...
- Press the key for approx. 5 sec. Release...
- Premere il tasto per ca. 5 sec, poi rilasciarlo...
- Appuyez pendant env. 5 s. sur la touche, relâchez...

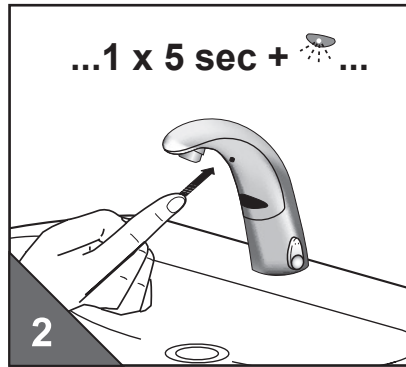
- ...erneut drücken, (Wasser fließt) und nach gewünschter Wasserlaufzeit (0 - 10 sek) loslassen
- ...Press again (water flows) and release when the desired time of waterflow (0 - 10 sec) is reached
- ...premere nuovamente (l'acqua scorre) e rilasciare dopo il tempo di scorrimento dell'acqua desiderata (0 - 10 sec)
- ...appuyer à nouveau (l'eau coule) et relâcher après le temps d'écoulement (0 - 10 sec) désiré

- **Wasserlaufzeit: „Dauer-Ein“ und „12/24/48 Stunden Hygienespülung“**
- **Water flow duration: „Continuous On“ and „12/24/48 hours automatic flush“**
- **Durata acqua: „Continuo On“ e „Scarico forzato ogni 12/24/48 ore“**
- **Période de l'eau: „Ecoulement Continu“ e „Rinçage forcé 12/24/48 heures“**

- Wasserlaufzeit: „12/24/48 Stunden Hygienespülung“ entspricht „Dauer-Ein“
- Water flow duration: „12/24/48 hours automatic flush“ equates to „Continuous On“
- Durata acqua: „Scarico forzato ogni 12/24/48 ore“ equivale a „Continuo On“
- Période de l'eau: „Rinçage forcé 12/24/48 heures“ équivaut à „Ecoulement Continu“



- Taste 2 sec drücken, loslassen...
- Press the button for 2 sec. Release...
- Premere il tasto per 2 sec, poi rilasciarlo...
- Appuyez pendant 2 s. sur la touche, relâchez...



- ...erneut drücken und gedrückt halten ...
- ...press again and hold down...
- ...premere nuovamente e tenere premuto...
- ...appuyez à nouveau et tenez la touche enfoncée ...

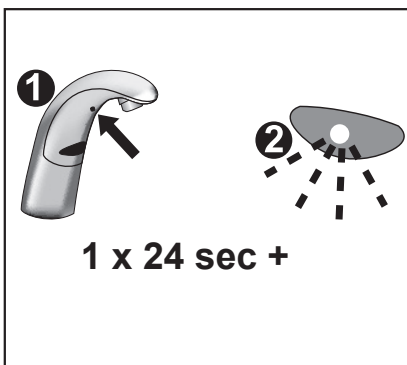
...1 x		= 0,5 min
...2 x		= 1,0 min
...3 x		= 1,5 min
...	...	...
...38 x		= 19,0 min
...39 x		= 19,5 min
...40 x		= 20,0 min

- ...nach gewünschter Laufzeit loslassen.
- ...release after the required flow duration.
- ...rilasciare dopo il tempo di scorrimento desiderato.
- ...relâchez après la durée souhaitée.

- **12/24/48 Stunden Hygienespülung**
- **Scarico forzato ogni 12/24/48 ore**

- **12/24/48 hours automatic flush**
- **Rinçage forcé 12/24/48 heures**

- Wasserlaufzeit: „12/24/48 Stunden Hygienespülung“ entspricht „Dauer-Ein“
- Water flow duration: „12/24/48 hours automatic flush“ equates to „Continuous On“
- Durata acqua: „Scarico forzato ogni 12/24/48 ore“ equivale a „Continuo On“
- Période de l'eau: „Rinçage forcé 12/24/48 heures“ équivaut à „Ecoulement Continu“



- 1x 24 sec. Taste drücken bis...
- Press button 1x 24 sec. until...
- Premere il tasto brevemente 1x 24 sec. finché...
- Appuyez pendant env. 1x 24 s. sur la touche jusqu'à ce que...

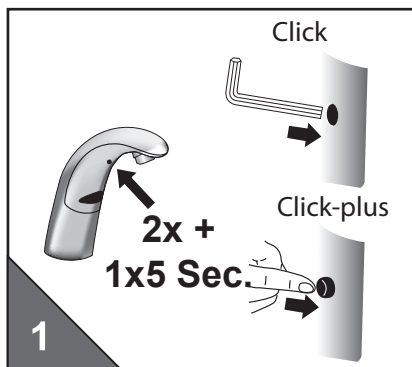
		h
• deaktivieren • deactivate • disattivare • désactiver	1x	----
• aktivieren • activate • attivare • activer	2x	12h
	3x	24h
	4x	48h

- ...LED 1-3x blinkt - Taste loslassen...
- ...LED flashes 1-3x - Release...
- ...il LED non lampeggia 1-3x volte - rilasciare...
- ...la DEL clignote 1-3x fois - relâchez...

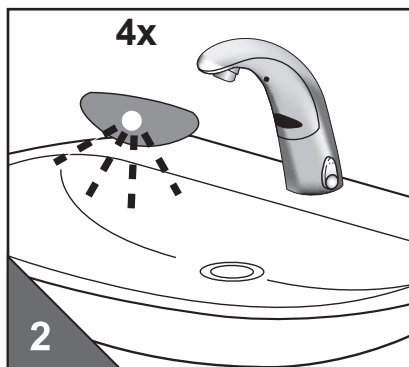
- ...betriebsbereit
- ...ready for use
- ...pronto per il servizio
- ...opérationnel

• **Automatische Sensoreinmessung**  
 • **Misurazione automatic**

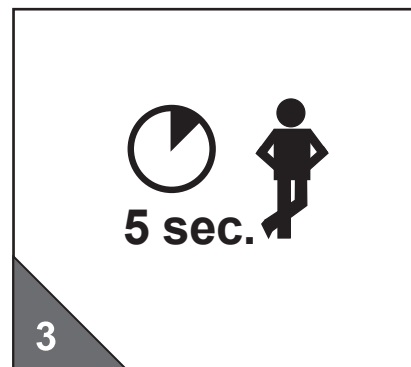
• **Automatic sensor adjustment**  
 • **Réglage automatique de la cellule**



- 2x kurz und 1x 5 sec. Taste drücken bis...
- Press button twice, press again and hold down for app. 5 sec. until...
- Premere il tasto brevemente 2 volte e 1 volta per 5 sec. finché...
- Appuyez 2 fois brièvement et 1 fois pendant 5 s. sur la touche jusqu'à ce que...



- ...LED 4x blinkt - Taste loslassen...
- ...LED flashes 4 times. Release...
- ...il LED lampeggia 4 volte - rilasciare...
- ...la DEL clignote 4 fois - relâchez...



- ...15 sec. warten...
- ...wait 15 sec.
- ...attendre 15 sec.
- ...attendez 15 s.



- ...Wasser fließt ca. 4 sec....
- ...Water flows for approx. 4 sec....
- ...L'acqua scorre per ca. 4 sec...
- ...L'eau coule env. 4 s....

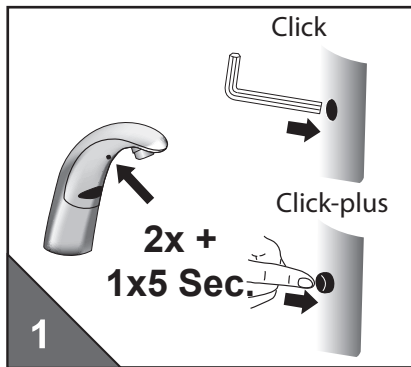


- ...10 sec. warten...
- ...wait 10 sec....
- ...attendere 10 sec....
- ...attendez 10 s....

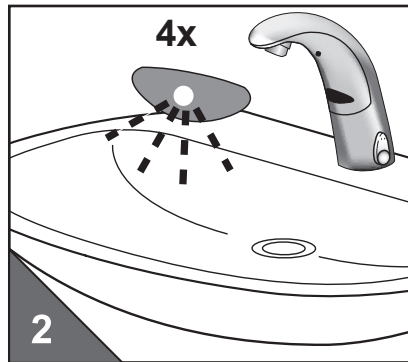


- ...betriebsbereit
- ...ready for use
- ...pronto per il servizio
- ...opérationnel

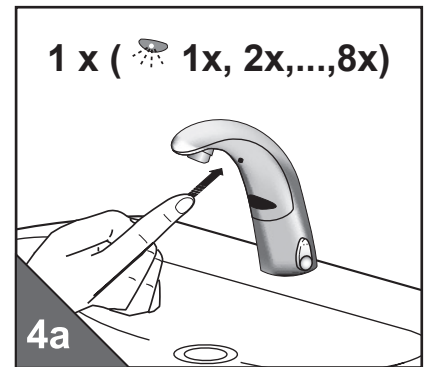
**• Einstellung der Sensorreichweite**      • **Setting the sensor range**  
**• Impostazione della portata del sensore**      • **Réglage de la portée du détecteur**



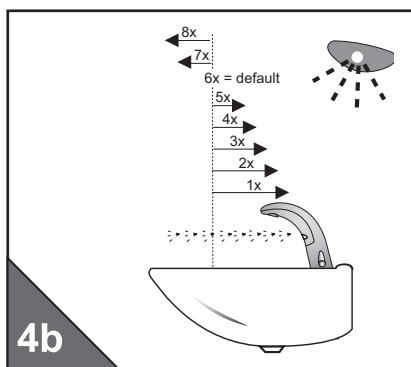
- 2x kurz und 1x 5 sec. Taste drücken bis...
- Press button twice, press again and hold down for app. 5 sec. until...
- Premere il tasto brevemente 2 volte e 1 volta per 5 sec. finché...
- Appuyez 2 fois brièvement et 1 fois pendant 5 s. sur la touche jusqu'à ce que...



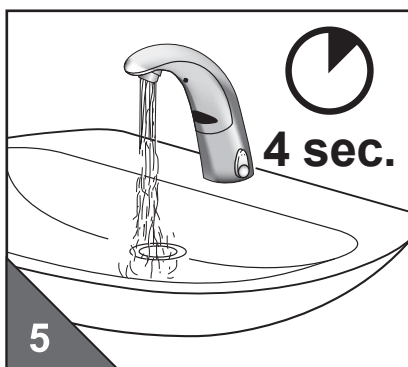
- ...LED 4x blinkt - Taste gedrückt halten...
- ...LED flashes 4 times - hold pressed...
- ...il LED lampeggia 4 volte - e tenere premuto...
- ...la DEL clignote 4 fois - et tenez la touche enfoncée...



- ...Taste drücken bis LED blinkt...
- ...hold down the button until the LED flashes...
- ...premere il tasto finché il LED lampeggia...
- ...appuyez sur la touche jusqu'à ce que la DEL clignote...



- LED blinkt: 1x=min...8x=max, loslassen
- LED flashes: 1x=min...8x=max, release
- LED lampeggia: 1volta=min...8volte=max, rilasciare
- DEL clignote: 1fois = min...8fois = max relâchez

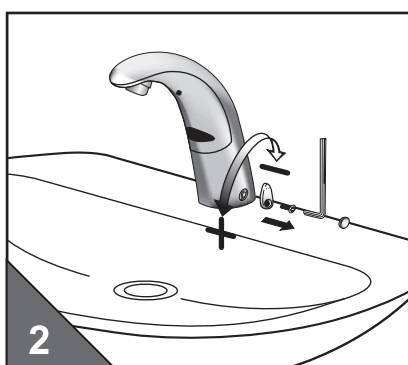
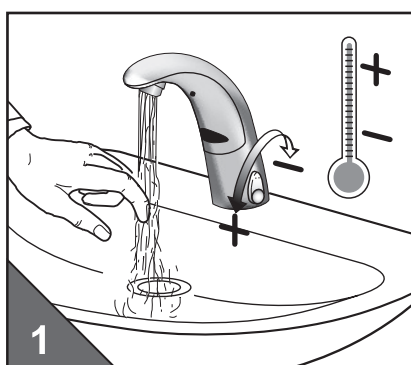


- ...Wasser fließt ca. 4 sec....
- ...water flows for approx. 4 sec....
- ...l'acqua scorre per ca. 4 sec...
- ...l'eau coule env. 4 s....

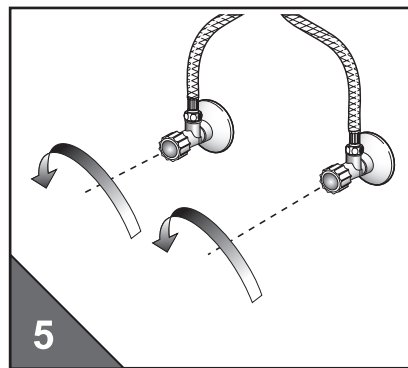
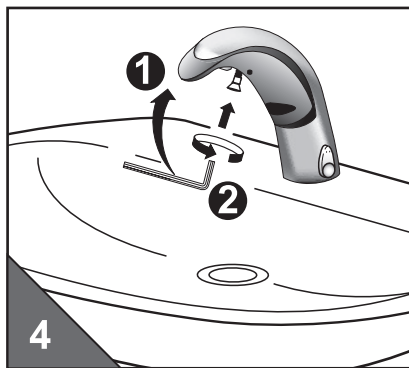
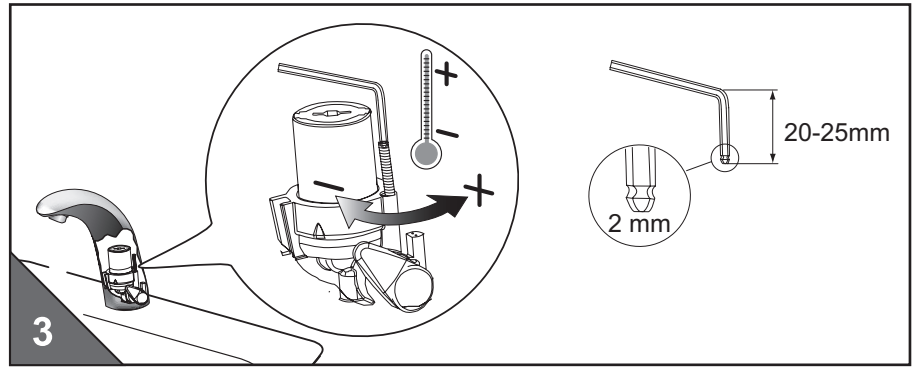
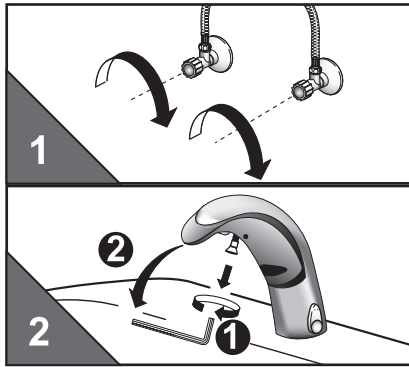


- ...10 sec. warten - betriebsbereit
- ...wait 10 sec.; ready for use
- ...attendere 10 sec. - pronto per il servizio
- ...attendez 10 s. - opérationnel

**• Temperatur Fixeinstellung**      • **Fixed temperature setting**  
**• Temperatura impostazione fissa**      • **Réglage fixe de la température**

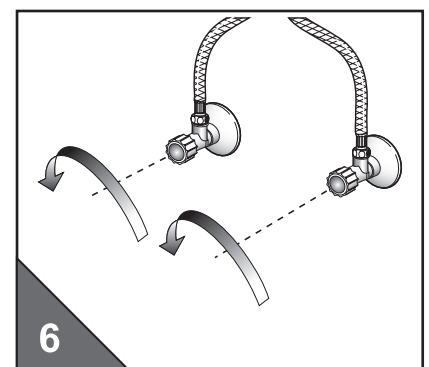
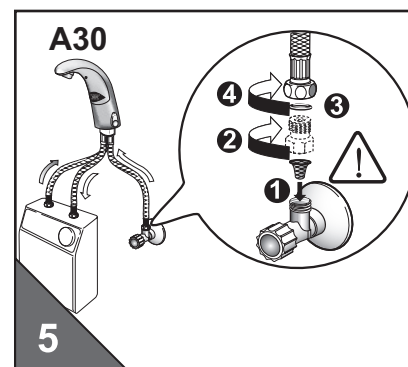
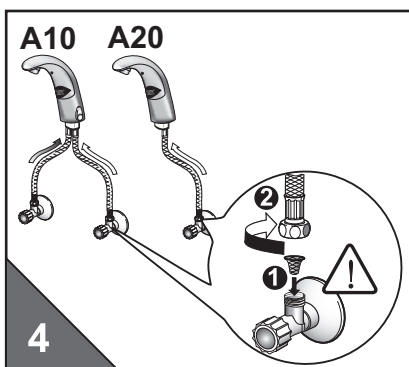
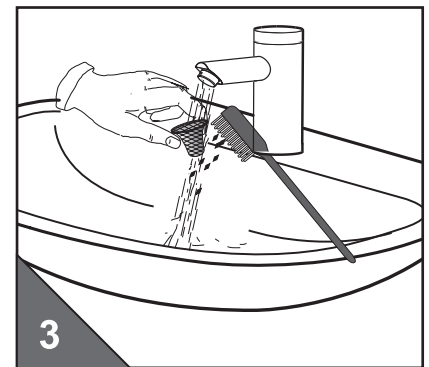
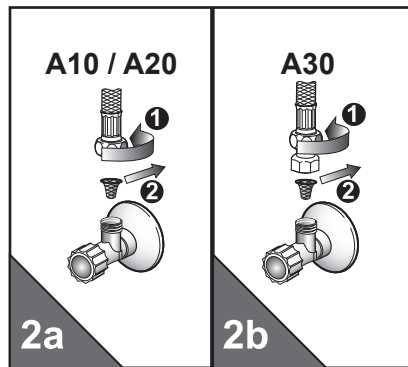
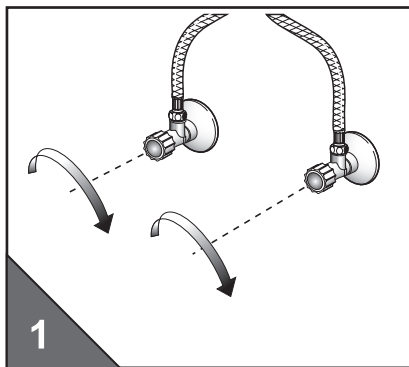


- A10 - Heisswassersperre einstellen
- A10 - Adjusting the hot water limitation
- A10 - Impostare il blocco dell'acqua calda
- A10 - Réglage du robinet d'eau chaude



- Schmutzsieb-Reinigung
- Pulire il filtro

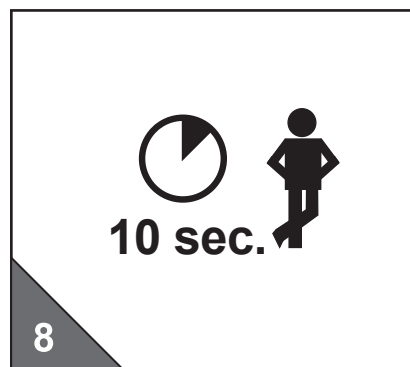
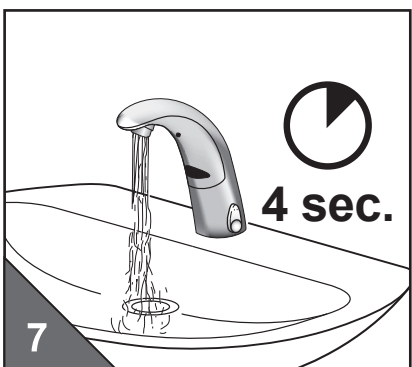
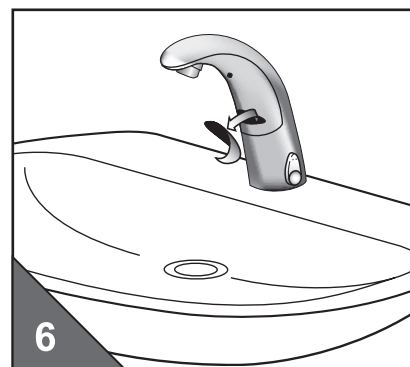
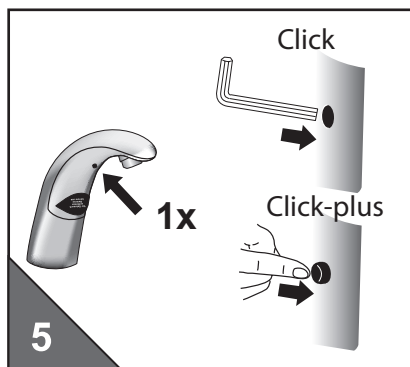
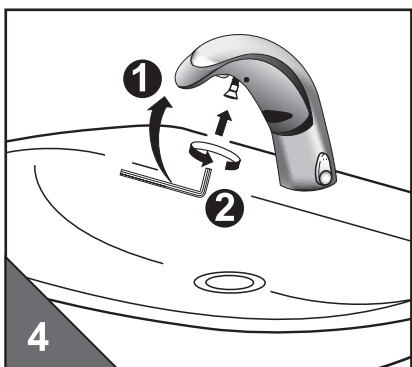
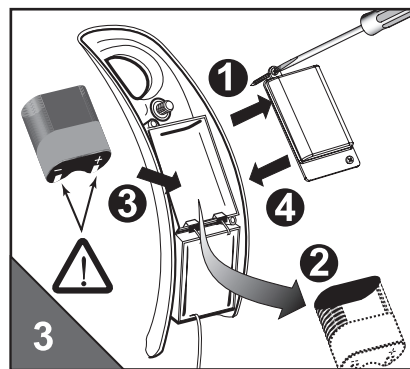
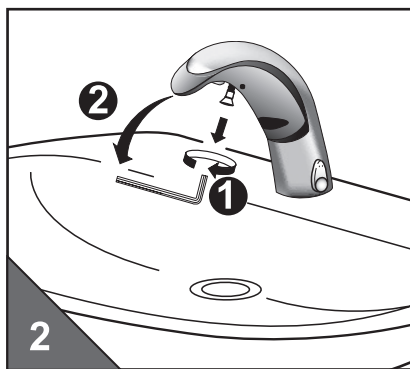
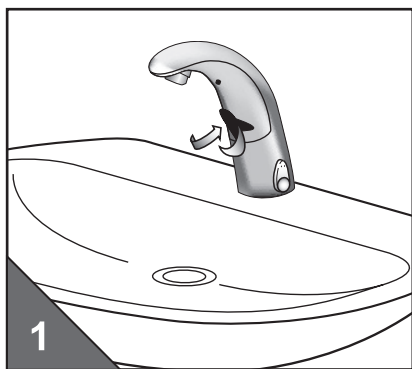
- Clean filters
- Nettoyage du tamis





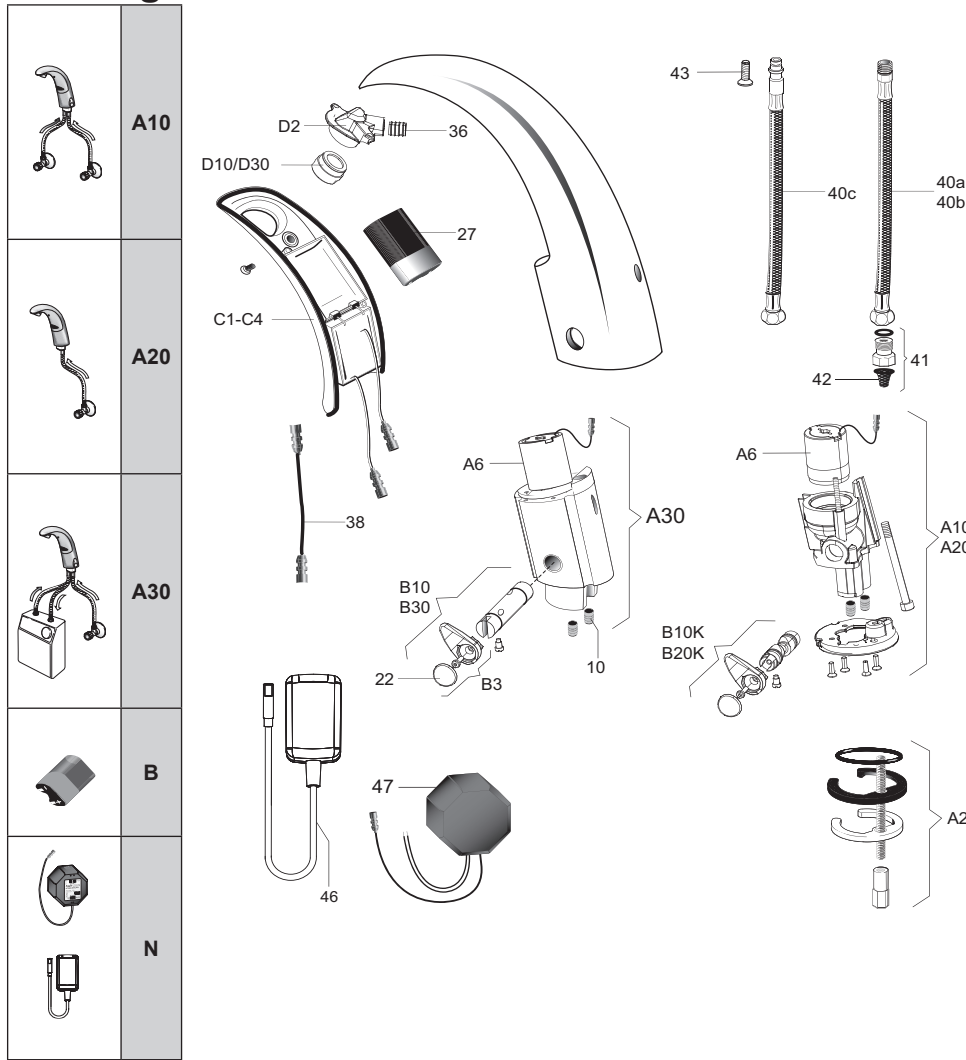
- Batteriewechsel
- Cambio batteria

- Changing the battery
- Remplacer la pile



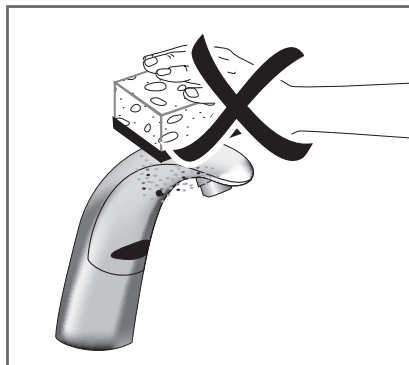
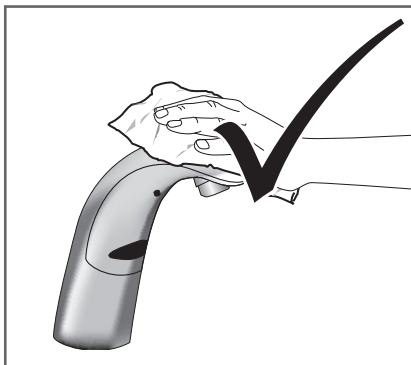
• Systemübersicht  
• Vista generale del sistema

• System overview  
• Résumé du système



A2	391.004.00	A10, A20, A30	B,N
A6	396.004.00	A10, A20, A30	B,N
A10	391.101.00	A10	B,N
A30	391.002.00	A30	B,N
A10K	391.111.00	A10	B,N
A20K	391.112.00	A20	B,N
B3	391.025.11	A10, A20, A30	B,N
B10	391.005.11	A10	B,N
B30	391.006.11	A30	B,N
B10K	391.105.11	A10	B,N
C1 (click-plus)	391.009.11	A10, A20, A30	B
C2 (click)	391.010.11	A10, A20, A30	B
C3 (click-plus)	391.011.11	A10, A20, A30	N
C4 (click)	391.012.11	A10, A20, A30	N
D2	391.016.11	A10, A20, A30	B,N
D10	391.014.11	A10, A20	B,N
D30	391.015.11	A30	B,N
10	391.003.11	A10	B,N
22	391.017.11	A10, A30	B,N
27	550.000.03	A10, A20, A30	B
36	390.003.00	A10, A20, A30	B,N
38	391.026.00	A10, A20, A30	N
40a	391.018.00	A10, A20	B,N
40b	391.019.00	A30	B,N
40c	391.034.00	A10, A20	B,N
41	391.020.00	A30	B,N
42	391.021.00	A10, A20, A30	B,N
43	391.036.00	A10, A20	B,N
46	550.032.00	A10, A20, A30	N
47	393.010.00	A10, A20, A30	N

• Pflege • Maintenance • Cura • Entretien



• Technische Daten • Technical Data • Dati tecnici • Données techniques

Batteriebetrieb	Battery operation	Funzionamento a batterie	Fonctionnement sur batterie	6VDC   2CR5
Netzbetrieb	Mains operation	Funzionamento con alimentazione di rete	Fonctionnement sur secteur	100-240VAC / 6VDC   <0,3W
Betriebsdruck	Operating pressure	Pressione di esercizio	Pression de service	0,3 - 10 bar
Durchflussmenge	Flow rate	Portata	Débit	≈ 6 l/min (3bar) standard
Wassertemperatur	Water temperature	Temperatura dell'acqua	Température de l'eau	max. 80 °C
Wassernachlaufzeit	Follow up time	Tempo di coda dell'acqua	Post-écoulement de l'eau	1 sec. (0-10 sec)
Hygienespülung	automatic flush	Scarico forzato ogni	Rinçage forcé	0 (0/12h/24h/48h)

## • Störungsbehebung

Störung/Fehler	Mögliche Ursache	Behebung
Es fließt kein Wasser	<ul style="list-style-type: none"> <li>· „Kurz-Aus“ ist aktiviert</li> <li>· Absperrventil geschlossen</li> <li>· Schmutzsieb verstopft</li> <li>· Batterie leer</li> <li>· Stromausfall / Netzteil defekt</li> </ul>	<ul style="list-style-type: none"> <li>· „Kurz-Aus“ beenden</li> <li>· Absperrventil öffnen</li> <li>· Schmutzsieb reinigen</li> <li>· Batterie austauschen</li> <li>· Stromversorgung prüfen</li> </ul>
Amatur spült selbständig (ohne Benutzung)	<ul style="list-style-type: none"> <li>· Reflexion an Gegenständen</li> <li>· Hygienespülung aktiv</li> </ul>	<ul style="list-style-type: none"> <li>· Sensorreichweite reduzieren</li> </ul>
Wasser fließt permanent	<ul style="list-style-type: none"> <li>· Ventil verschmutzt / defekt</li> </ul>	<ul style="list-style-type: none"> <li>· Ventil reinigen / erneuern</li> </ul>
Armaturo tropft	<ul style="list-style-type: none"> <li>· Strahlregler verschmutzt</li> <li>· Ventilmembrane verschmutzt</li> </ul>	<ul style="list-style-type: none"> <li>· Strahlregler ersetzen</li> <li>· Ventilmembrane reinigen</li> </ul>
Rote LED blinkt bei Benutzung	<ul style="list-style-type: none"> <li>· Batterie leer</li> </ul>	<ul style="list-style-type: none"> <li>· Batterie austauschen</li> </ul>
Für weitere Unterstützung kontaktieren Sie die technische Hotline!		

## • Trouble shooting

Malfunction	Cause	Solution
No water flows	<ul style="list-style-type: none"> <li>· „Intermittent off“ is activated</li> <li>· Stop valve closed</li> <li>· Filters clogged</li> <li>· Battery flat</li> <li>· Power failure</li> </ul>	<ul style="list-style-type: none"> <li>· End „intermittent off“</li> <li>· Open stop valve</li> <li>· Clean filters</li> <li>· Change battery</li> <li>· Check power supply</li> </ul>
Valve flushes uncontrolled (without use)	<ul style="list-style-type: none"> <li>· Reflection on objects</li> <li>· Automatic flush activated</li> </ul>	<ul style="list-style-type: none"> <li>· Reduce sensor range</li> </ul>
Water flows permanently	<ul style="list-style-type: none"> <li>· Valve soiled / defect</li> </ul>	<ul style="list-style-type: none"> <li>· Clean / Renew the valve</li> </ul>
Faucet is dripping	<ul style="list-style-type: none"> <li>· Sprayhead is clogged</li> <li>· Dirt on solenoid valve diaphragm</li> </ul>	<ul style="list-style-type: none"> <li>· Replace sprayhead</li> <li>· Clean solenoid valve diaphragm</li> </ul>
Red LED flashes while using	<ul style="list-style-type: none"> <li>· Battery flat</li> </ul>	<ul style="list-style-type: none"> <li>· Change battery</li> </ul>
For further assistance contact the technical hotline!		

## • Difetti di funzionamento

Difetto / Errore	Possibili causa	Soluzioni
L'acqua non scorre	<ul style="list-style-type: none"> <li>· „Arresto temporaneo“ attivato</li> <li>· Valvola d'intercettazione chiusa</li> <li>· Filtri ostruiti</li> <li>· Batteria esaurita</li> <li>· Breve interruzione di corrente</li> </ul>	<ul style="list-style-type: none"> <li>· „Arresto temporaneo“ terminato</li> <li>· Aprire la valvola d'intercettazione</li> <li>· Pulire i filtri</li> <li>· Cambiare la batteria</li> <li>· Verificare l'alimentazione elettrica</li> </ul>
La raccorderia risciacqua automaticamente (senza utilizzo)	<ul style="list-style-type: none"> <li>· Riflessione sugli oggetti</li> <li>· Scarico forzato</li> </ul>	<ul style="list-style-type: none"> <li>· Ridurre la portata del sensore</li> </ul>
L'acqua scorre continuamente	<ul style="list-style-type: none"> <li>· Valvola sporca / difettosa</li> </ul>	<ul style="list-style-type: none"> <li>· Pulito / Rinnovi la valvola</li> </ul>
Il rubinetto gocciola	<ul style="list-style-type: none"> <li>· Regolatore di getto otturato</li> <li>· Membrana valvola sporca</li> </ul>	<ul style="list-style-type: none"> <li>· Sostituire il regolatore di getto</li> <li>· Pulire la membrana valvola</li> </ul>
LED rosso lampeggia	<ul style="list-style-type: none"> <li>· Batteria esaurita</li> </ul>	<ul style="list-style-type: none"> <li>· Cambiare la batteria</li> </ul>
Per ulteriore assistenza contattare il supporto tecnico!		

## • Elimination des perturbations

Perturbation / Erreur	Cause possible	Solution
L'eau ne coule pas	<ul style="list-style-type: none"> <li>· „Arrêt bref“ activé</li> <li>· Soupape d'arrêt fermée ou tamis bouché</li> <li>· Pile usée</li> <li>· Panne de courant</li> </ul>	<ul style="list-style-type: none"> <li>· Terminer „Arrêt bref“</li> <li>· Ouvrir la soupape d'arrêt ou nettoyer le tamis</li> <li>· Remplacer la pile</li> <li>· Contrôler l'alimentation en courant</li> </ul>
La robinetterie se rince automatiquement (sans utilisation)	<ul style="list-style-type: none"> <li>· Réflexion sur des objets</li> <li>· Rinçage forcé actif</li> </ul>	<ul style="list-style-type: none"> <li>· Réduire la portée de la cellule</li> </ul>
L'eau coule en permanence	<ul style="list-style-type: none"> <li>· Soupape encrassée / défectueuse</li> </ul>	<ul style="list-style-type: none"> <li>· Nettoyer / Nover la soupape</li> </ul>
Le robinet goutte	<ul style="list-style-type: none"> <li>· Régulateur de jet encrassé</li> <li>· Diaphragme de soupape encrassée</li> </ul>	<ul style="list-style-type: none"> <li>· Remplacer régulateur de jet</li> <li>· Nettoyer la diaphragme de soupape</li> </ul>
La DEL rouge clignote	<ul style="list-style-type: none"> <li>· Pile usée</li> </ul>	<ul style="list-style-type: none"> <li>· Remplacer la pile</li> </ul>
Pour toute autre aide, contactez la hotline technique !		

**CONTI Sanitärarmaturen GmbH**

Hauptstrasse 98  
35435 Wettenberg  
Germany  
info@conti.plus  
www.conti.plus

